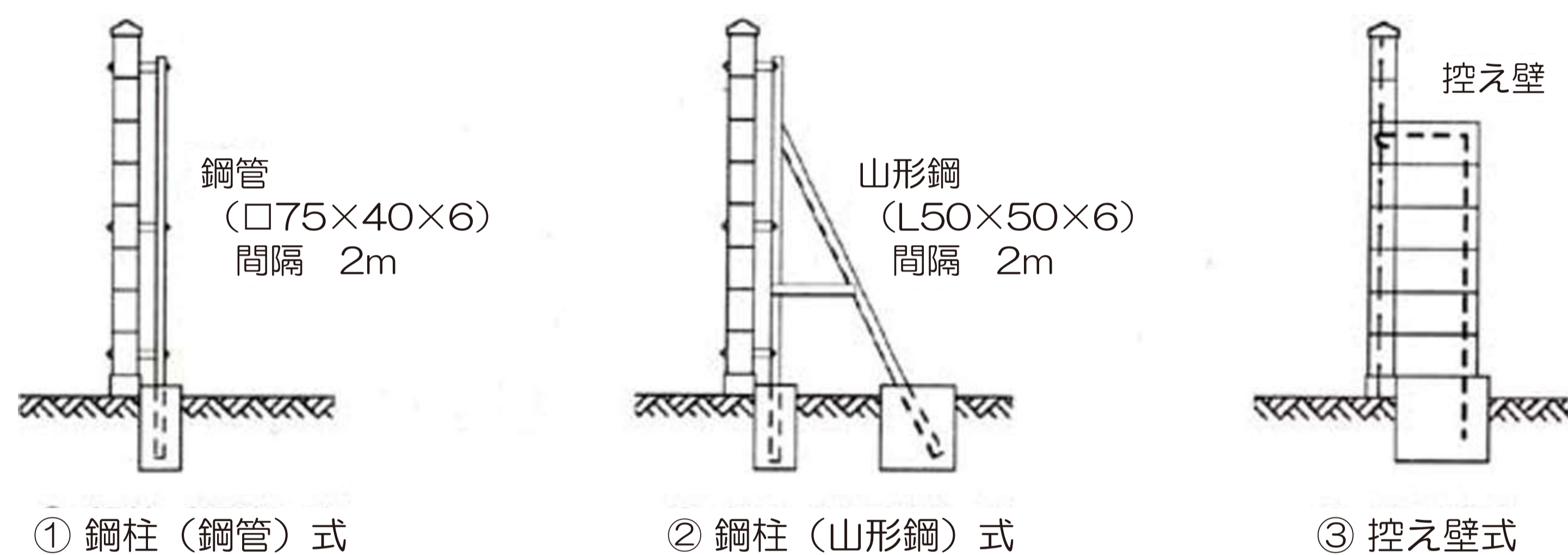


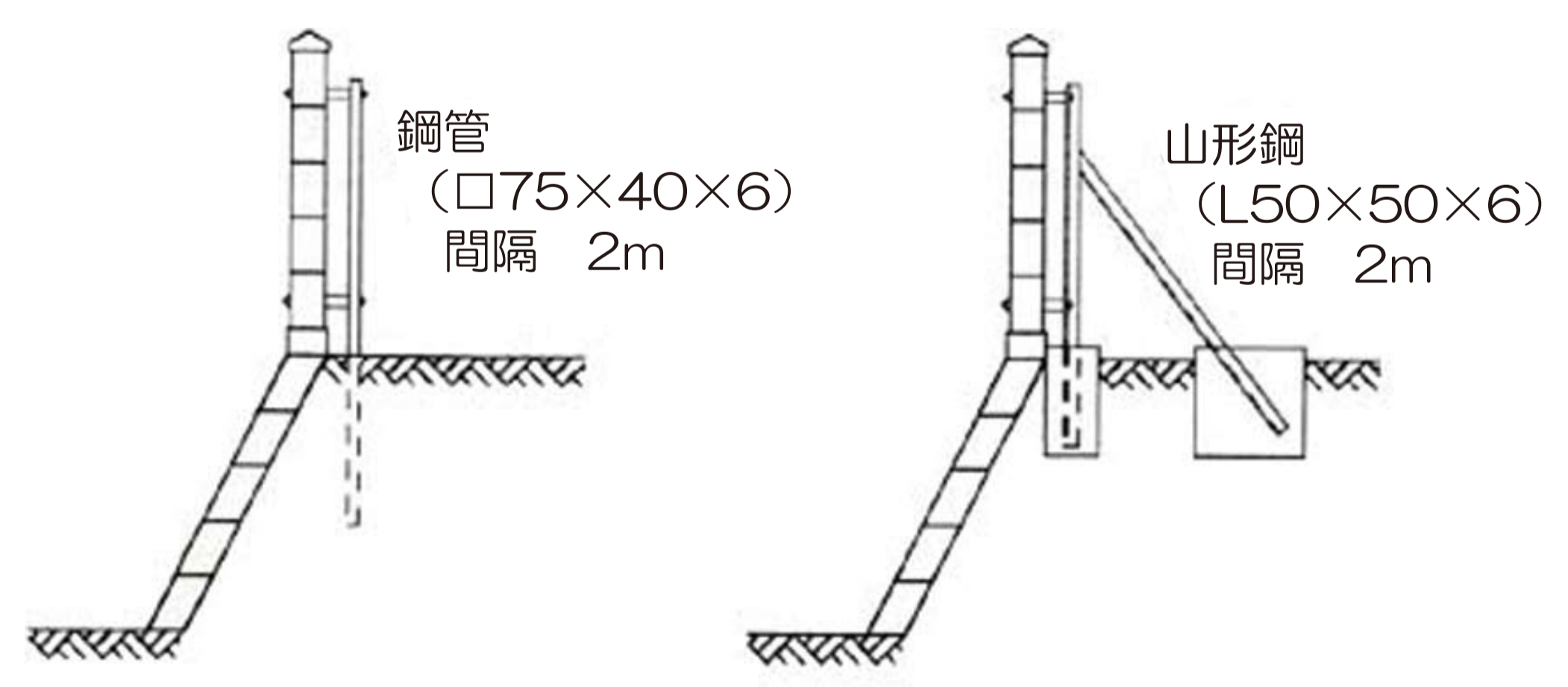


ブロック塀の転倒防止対策

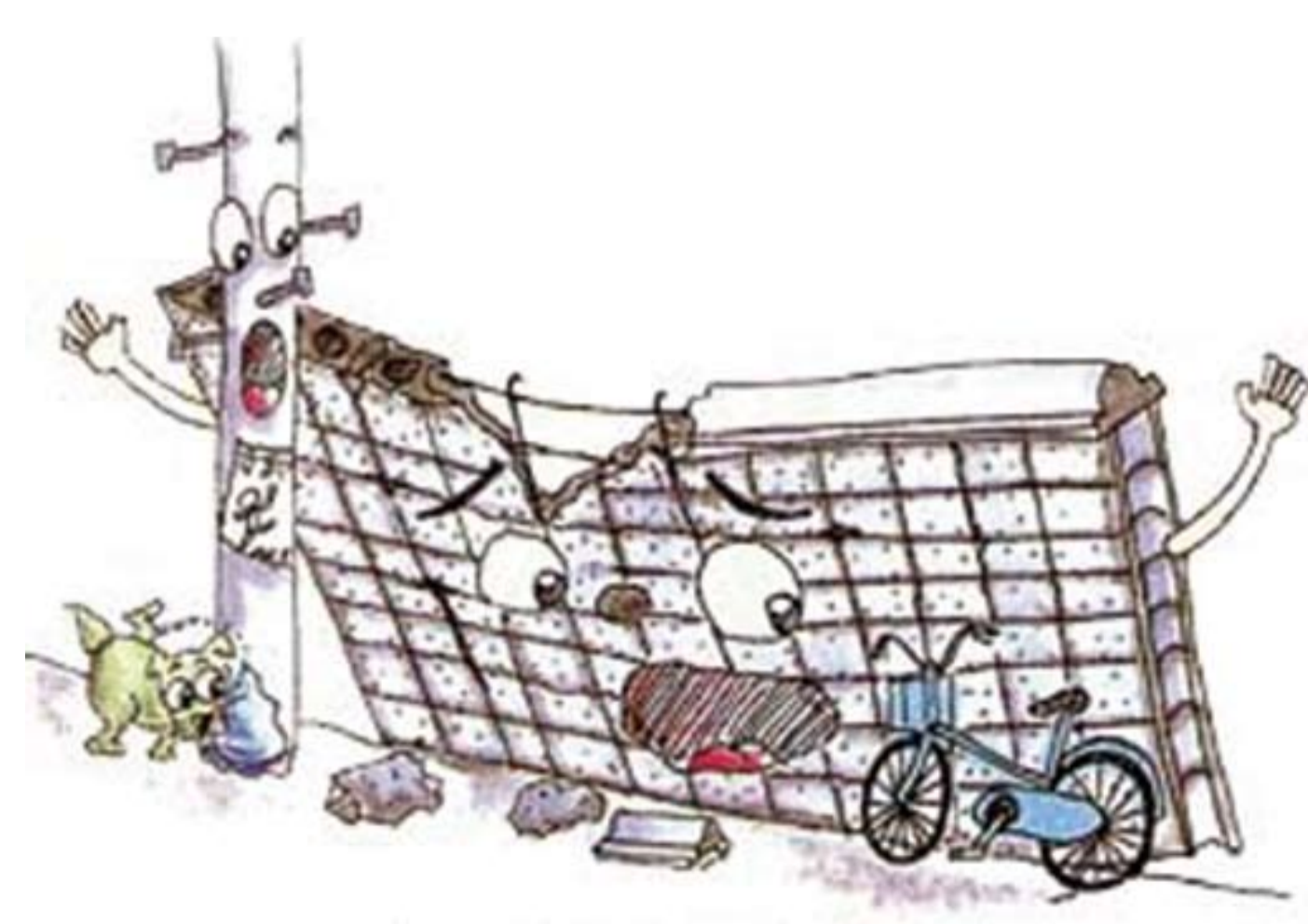
ブロック塀は、最も単純な自立構造物であるため、一ヶ所の破壊が全体の崩壊につながる危険性をもっています。転倒防止対策の目的は、道路側へのブロック塀の倒壊を防ぎ、被害を最小限に食い止めることです。過去の地震において、電柱等のわずかな支えがブロック塀の転倒を防ぎ、人の命を守った事例があります。今なら有効です、立地条件に応じた転倒防止対策を施しましょう。取り返しのつかない事態を未然に防ぐのは、あなたの責任です。



(a) 平坦地に建つブロック塀の転倒防止対策の例



(b) 擁壁上にあるブロック塀の転倒防止対策の例



転倒防止対策のヒント

一般社団法人 全国建築コンクリートブロック工業会『あんしんなブロック塀をめざして』から抜粋